

GR 60 G

Vue 3D

DT65

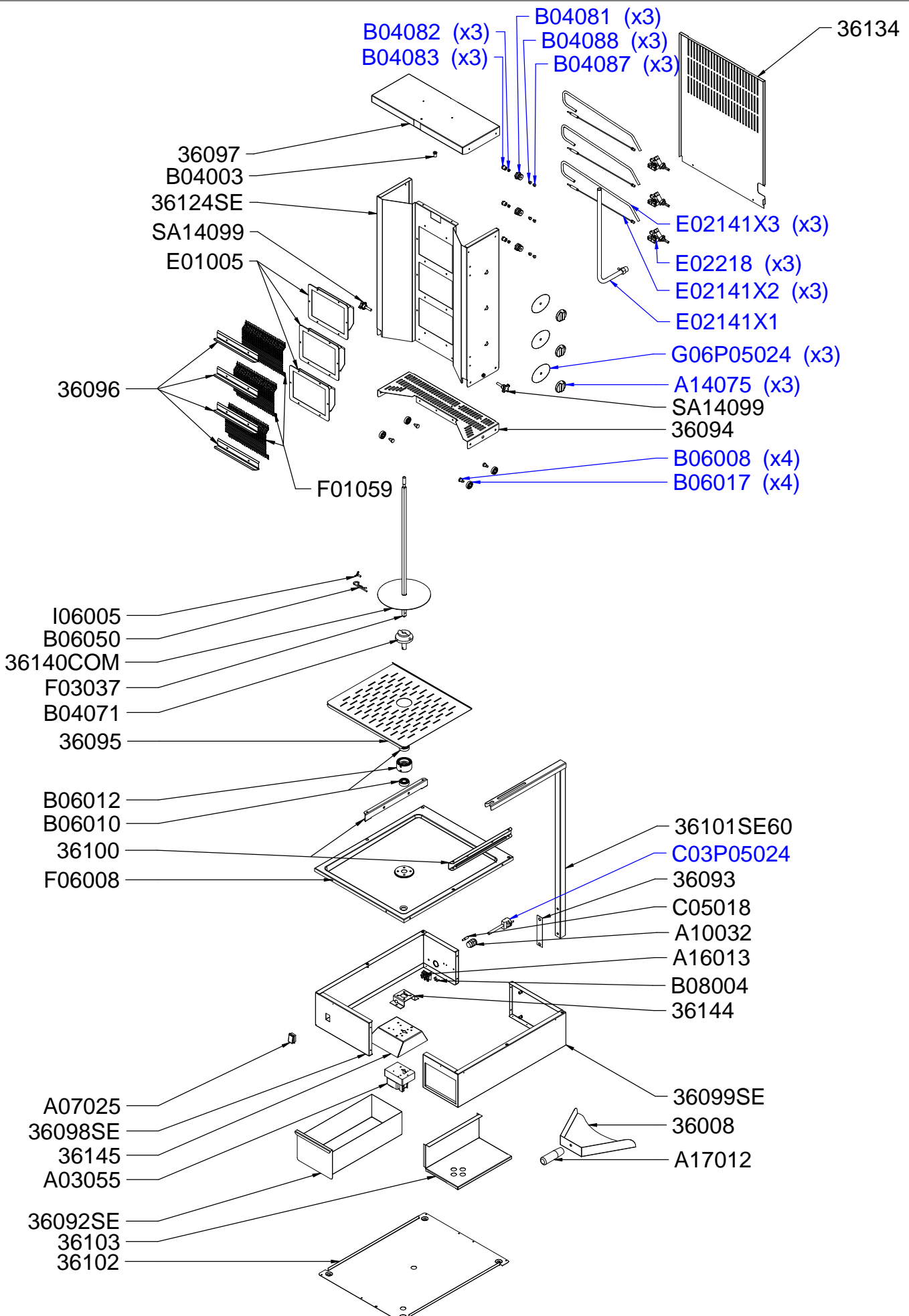
Date :
20/02/2015

Dessiné par :
R.L.

Approuvé par :
R.Schoenberger

Date :
20/02/2015

Indice
A



GR 60 G

Vue éclatée

DT65

Date :
20/02/2015

Dessiné par :
R.L.

Approuvé par :
Grenon S.

Date :
20/02/2015

Indice
A

CODE	QTE	PIECE	SPARE PART
36008	1	PELLE GRE/GRG	MEAT PAN GRE/GRG
36092SE	1	S/E TIROIR A SAUCE GR 40/60/80 E/G	SAUCE DRAWER GR 40/60/80 E/G
36093	1	CALE POUR POTENCE GYROS	WEDGE BRACKET GYROS
36094	1	ENTRETOISE GR 40/60/80 E/G	ENTRETOISE GR 40/60/80 E/G
36095	1	PLATEAU GRILLE GR 40/60/80 E/G	DRAINING TRAY GR 40/60/80 E/G
36096	4	SUPPORT GRILLE GR 40/60/80 G	GRID HOLDER GR 40/60/80 G
36097	1	TOIT GR 40/60/80 E/G	ROOF GR 40/60/80 E/G
36098SE	1	S/E CEINTURE GAUCHE GR 40/60/80 E/G	LEFT CASING ASSEMBLY GYROS
36099SE	1	S/E CEINTURE DROITE GR 40/60/80 E/G	RIGHT CASING ASSEMBLY GYROS
36100	2	GLISSIERE ROULEMENT GR 40/60/80 E/G	BALL BEARING SLIDE GR 40/60/80 E/G
36101SE60	1	POTENCE SHOARMA GR 60 E/G	SPIT HOLDER SHOARMA GR 60 E/G
36102	1	FOND GR 40/60/80 E/G	BOTTOM CASING GR 40/60/80 E/G
36103	1	GUIDE BOITE SAUCE GYROS	SAUCE BOX GUIDE GYROS
36124SE	1	S/E REFLECTEUR GR 60 G	REFLECTOR GR 60 G
36134	1	FOND ARRIERE GR 60 G	REAR GR 60 G
36140COM	1	DISQUE SUPPORT VIANDE GR 40/60/80 E/G	MEAT HOLDER GR 40/60/80 E/G
36144	1	SUP MOTEUR N° 1 GR 40/60/80 E/G (MOT K.)	MOTOR HOLDER N° 1 GR 40/60/80 E/G (MOT K.)
36145	1	SUP MOTEUR N°2 GR 40/60/80 E/G (MOT K.)	MOTOR HOLDER N°2 GR 40/60/80 E/G (MOT K.)
A03055	1	MOTEUR GR 400/600/800 E/G	MOTOR GR 400/600/800 E/G
A07025	1	INTERRUPTEUR NOIR ETANCHE BIP 20A/250V	BLACK SWITCH BIP 20A/250V
A10032	1	PRESSE ETOUPE	CORD CLOSER
A14075	3	BOUTON GAZ 12 H GRG-PSG	GAS KNOB 12 H GRG-PSG
A16013	1	BORNIER 3 PLOTS	3 HOLES DOMINO
A17012	1	POIGNEE	HANDLE
B04003	1	PION BRONZE DISQUE BALANCELLE RV 25	BRASS PIN SWING RV 25
B04071	1	BLOCAGE DE BROCHE GR 40/60/80 E/G	SPIT LOCK GR 40/60/80 E/G
B04081	3	PORTE INJECTEUR GRG/FRITEUSE GAZ	INJECTOR HOLDER GRG/GAS FRYER
B04082	3	BAGUE DIAM 8 GYROS	RING DIAM 8 GYROS
B04083	3	RACCORD POUR BAGUE GYROS	FITTING OF RING GYROS
B04087	3	INJECTEUR GN Diam. 1.4 GR40/60/80 G	INJECTOR GN Diam 1.4 GR 40/60/80 G
B04088	3	INJECTEUR BP Diam 0.9 GR 40/60/80 G	INJECTOR BP Diam 0.9 GR 40/60/80 G
B06008	4	AXE DE GALET	WHEEL AXLE
B06010	2	ROULEMENT	BEARING
B06012	1	SUPPORT ROULEMENT NICKELE	BEARING HOLDER
B06017	4	ROULEMENT	BEARING
B06050	1	GOUPILLE BETA GR	PIN GR
B08004	1	RIVET TERRE	EARTH RIVET
C03P05025	1	CORDON	CORD
C05018	1	BORNE EQUIPOTENTIEL	EQUIPOTENTIAL TERMINAL
E01005	3	RADIANT GRG	BURNER GRG
E02141	1	RAMPE GAZ COMPLETE GR 60 G	MAIN SUPPLY ASSEMBLY GR 60 G
E02141X1	1	RAMPE GR 60 G	MAIN SUPPLY GR 60 G
E02141X2	3	THERMOCOUPLE GR 60 G	THERMOCOUPLE GR 60 G
E02141X3	3	TUBE ALU GR 60 G	ALUMINUM PIPE GR 60 G
E02218	3	ROBINET GAZ	GAS TAP
F01059	3	GRILLE PROTECTION RADIANT GR 40/60/80 G	BURNER PROTECTION GRID GR 40/60/80 G
F03037	1	BROCHE Lg 675 GR 60 E/G	SPIT Lg 675 GR 60 E/G
F06008	1	PLATEAU INOX GR 40/60/80 E/G	S/STEEL TRAY GR 40/60/80 E/G
G06P05025	3	CADRAN	FRONT PANEL
I06005	1	VIS A OEUIL / FOURCHETTES	SCREW
SA14099	2	BOUTON D.40 M8x30 VH 1000	KNOB D.40 M8x30 VH 1000

GR 60 G

Nomenclature

DT65

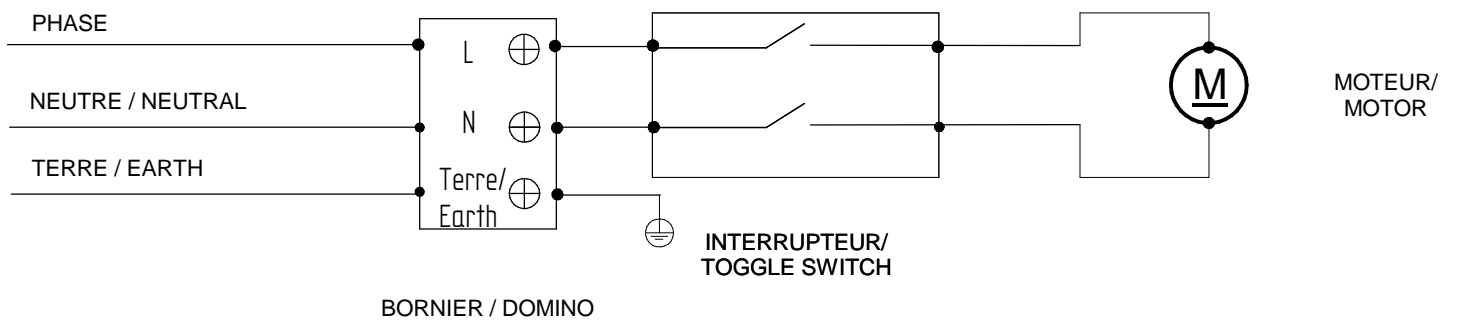
Date :
20/02/2015

Dessiné par :
R.L.

Approuvé par :
J.Godéré

Date :
20/02/2015

Indice
A



Câblage : **C02208**

GR 60 G

Schéma électrique

DT65

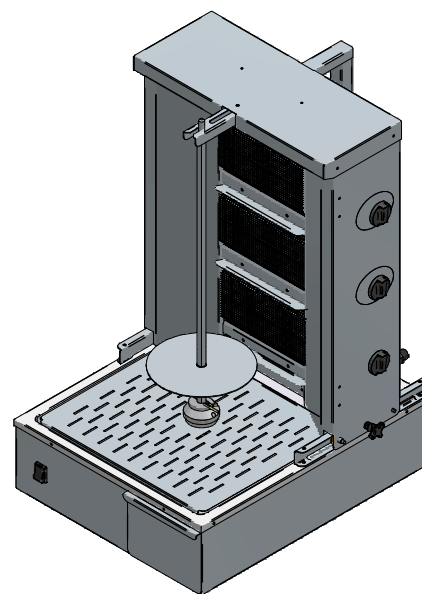
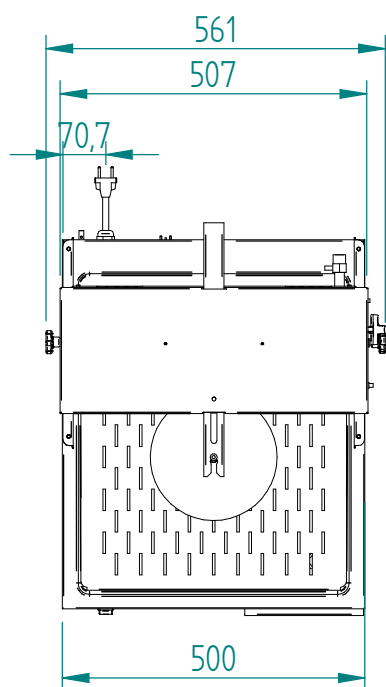
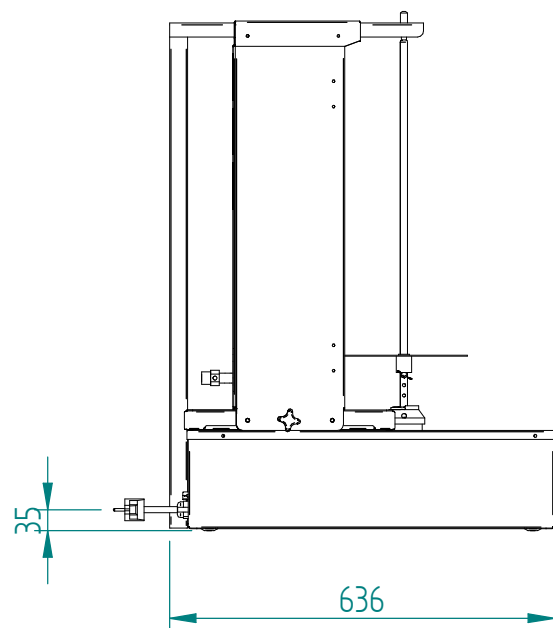
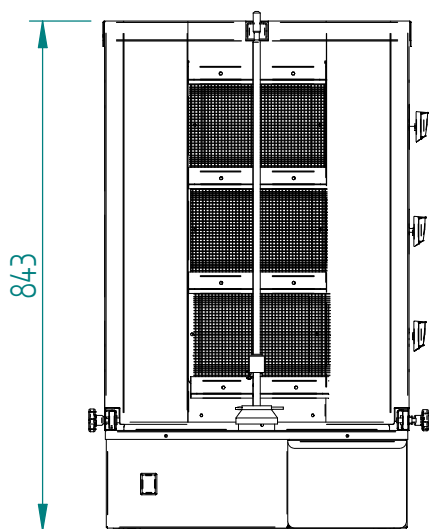
Date :
20/02/2015

Dessiné par :
R.L.

Approuvé par :
Grenon S.

Date :
20/02/2015

Indice
A



GR 60 G

Mise en plan

DT65

Date :
20/02/2015

Dessiné par :
R.L.

Approuvé par :

Date :

Indice
A

Produit concerné :

Code	Cordon	Cadran / Front Panel	Pelle /
P05024A01	C03013	G06342	X
P05024A03	C01015	G06342	X
P05024A04	C03011	G06342	X
P05024A05	C03011	G06342	X
P05024A08	C03011	G06342	X
P05024A09	C03013	G06342	X
P05024A10	C03011	G06342	X
P05024A11	C03008	G06342	X
P05024C01	C03013	G06681	36008+A17012
P05024D01	C03013	G06470	36008+A17012
P05024F01	C03013	G06342	X
P05024G01	C03013	G06347	36008+A17012
P05024M01	C03013	G06342	36008+A17012
P05024Z01	C03013	G06342	36008+A17012

GR 60 G

Cadran

DT65

Date :
20/02/2015

Dessiné par :
R.L.

Approuvé par :
J.Godéré

Date :
20/02/2015

Indice
A